



ROLLENZUNGEN FÜR 3-PUNKT-VERRIEGELUNG

Rollenzungen mit Stangenantrieb für 3-Punkt-Verriegelungssysteme Mit nur einem Griff oder Drehriegelverschluss können weitere Rollenzungen angetrieben werden. Lieferung erfolgt mit Sicherungsscheiben. Zeichnung zeigt Version A ohne Anschlag.



MATERIAL

Zunge: Edelstahl 304 oder 316

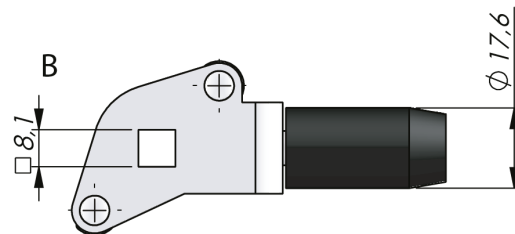
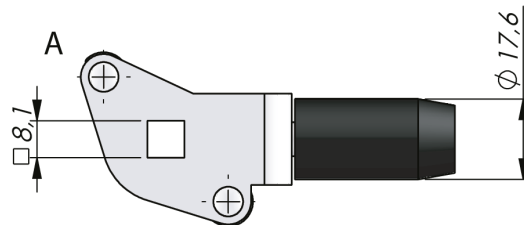
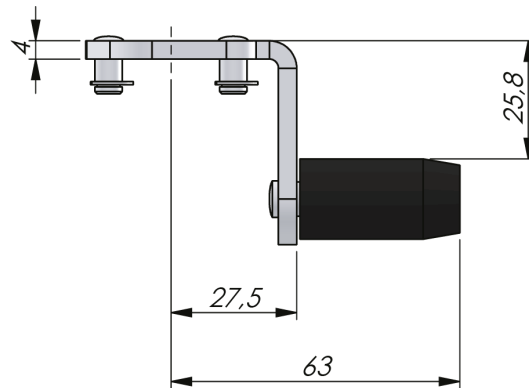
Rollen: Brass, unplated or nickel plated

Shaft and E-clip: Stahl, verzinkt

RELATED PRODUCTS

Stangen: 2-540, 2-541, 2-545

Use the Index Code at industrilas.com



Bestell-Nr.	Description	Abbildung
2327S24-R	Rollenzunge mit Anschlag	A
2327S24-UR	Rollenzunge ohne Anschlag	A
2327S25-R	Rollenzunge mit Anschlag	B
2327S25-UR	Rollenzunge ohne Anschlag	B

Industrilas
— When access counts —